

# A vasúti biztosítóberendezések korszerű áramellátása

**Kabai István**

Vevőszolgálati vezető, főmérnök

PowerQuattro Zrt.

[pqinfo@powerquattro.hu](mailto:pqinfo@powerquattro.hu)



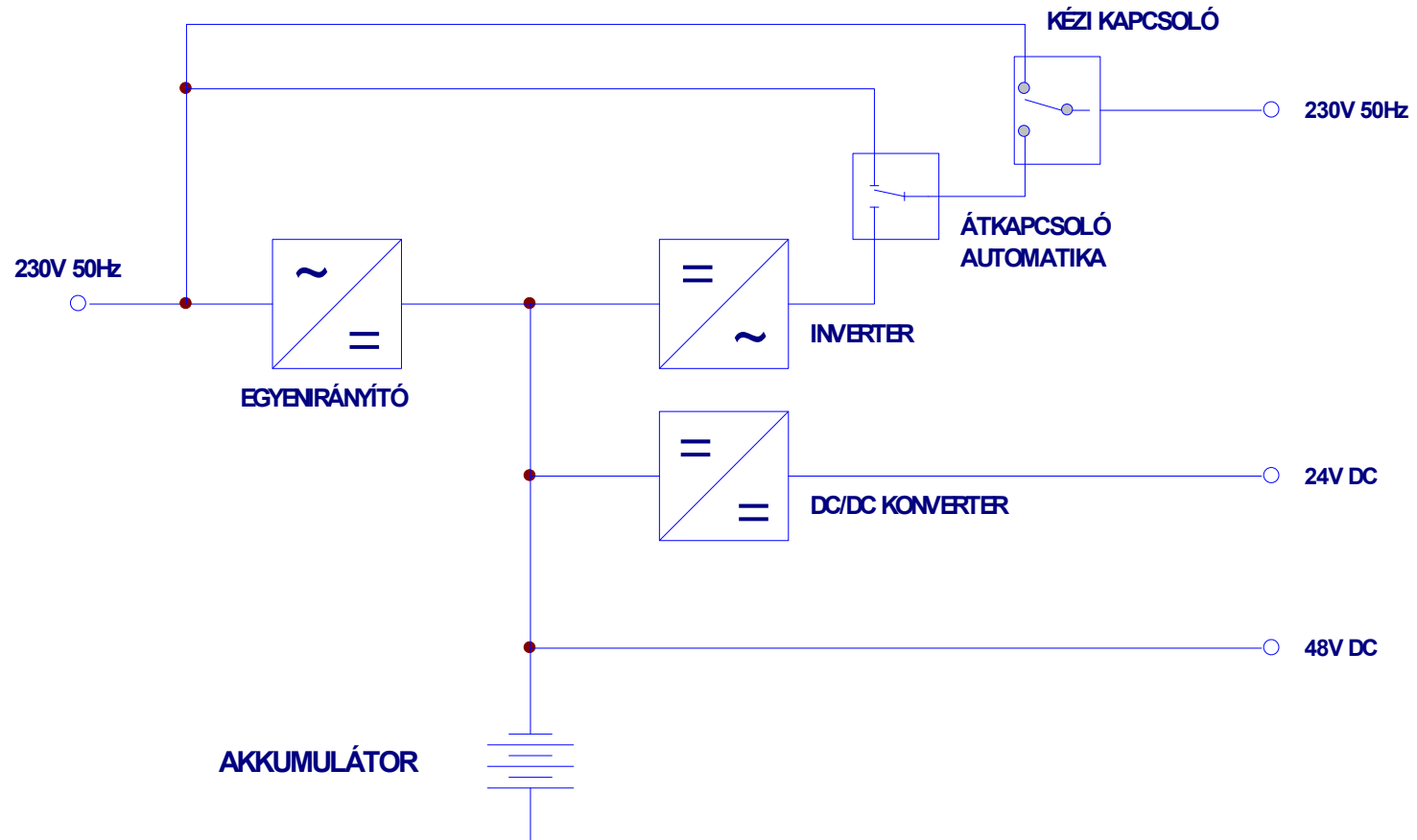


# **Biztosítóberendezések áramellátásának követelményei**

- Műszaki előírás
  - feltétfüzetben levő adatok pontosítása
  - konstrukció, felépítés (modulrendszerű) - MTTR
  - klimatikus feltételek
  - túlfeszültség elleni védelem
  - akusztikus zajszint
  - villamos szilárdság
  - túlterhelhetőség
  - érintésvédelem
  - optikai és akusztikai jelzések, visszajelentések
  - áramellátás vizsgálata

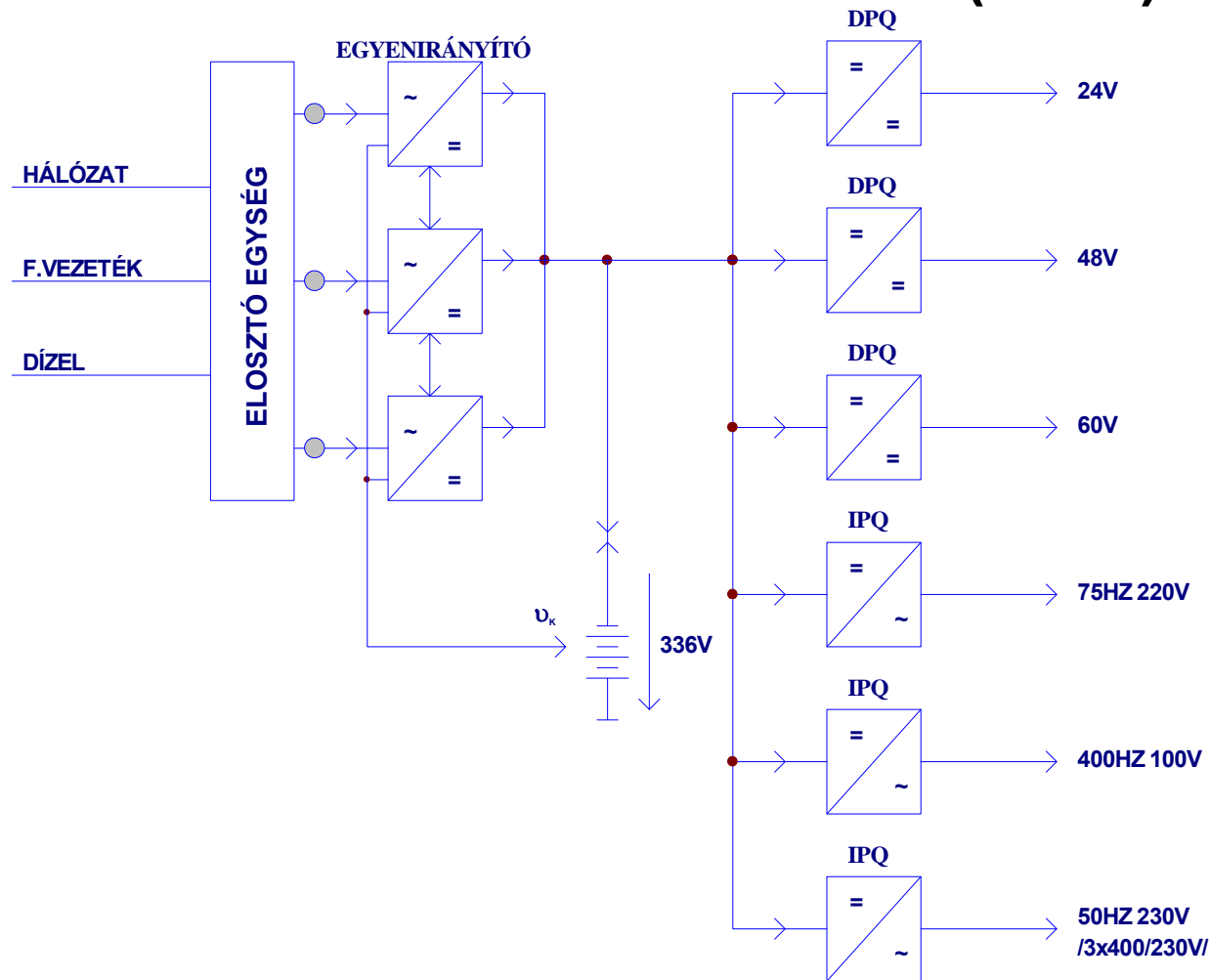
# Biztosítóberendezések áramellátásának kialakítása

## 48V névleges akkumulátorfeszültségű szünetmentes áramellátó rendszer (HPQ):



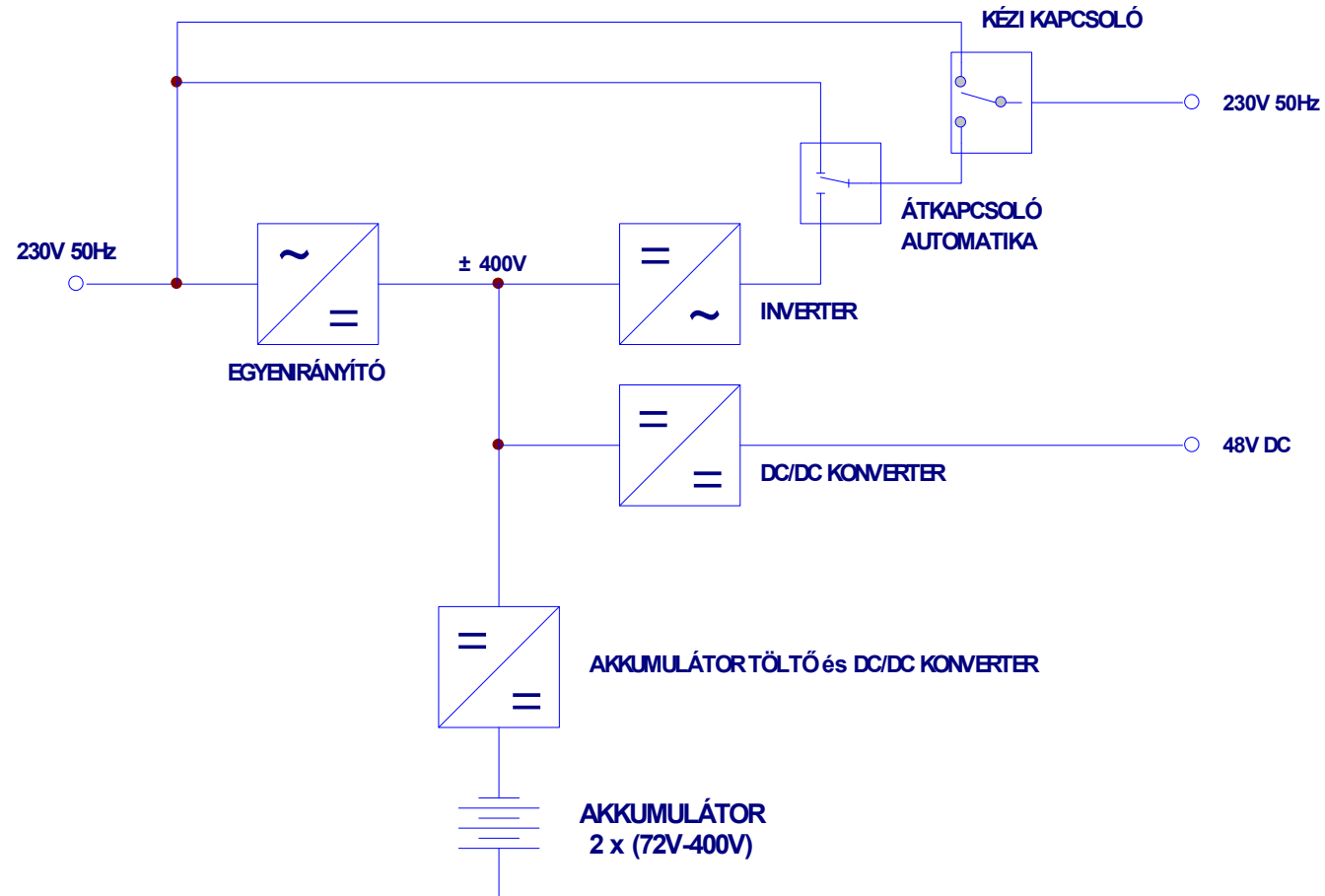
# Biztosítóberendezések áramellátásának kialakítása

## 336V névleges akkumulátorfeszültségű szünetmentes áramellátó rendszer (MPQ):



# Biztosítóberendezések áramellátásának kialakítása

## 800V-os közbensőköri feszültségű szünetmentes áramellátó rendszer (FUHPQ):



# Áramellátó rendszerek jellemzői

Rendszer	800V-os közbensőköri feszültségű szünetmentes áramellátó rendszer (FUHPQ)	336V névleges akkumulátorfeszültségű szünetmentes áramellátó rendszer (MPQ)	48V névleges akkumulátorfeszültségű szünetmentes áramellátó rendszer (HPQ)
Jellemzők			
Áram	<u>kicsi</u> (1/17 » 0,06x)	<u>kicsi</u> (1/7 » 0,15x)	nagy (1)
Hatásfok	<u>nagy</u>	<u>nagy</u>	kicsi
Akkumulátortöltő	92 - 95 %	90 - 95 %	80 - 90%
Inverter	92 - 95 %	85 - 90 %	60 - 70%
DC/DC átalakító	92 - 95 %	85 - 90 %	60 - 70%
Eredő hatásfok	tip.85 ÷ 90%	tip.80 ÷ 85%	tip.45 - 60%
Veszteségi teljesítmény	<u>kicsi</u>	<u>kicsi</u>	nagy
Hűtőfelület, berendezés, méret, súly	<u>kicsi</u>	<u>kicsi</u>	nagy
Rendszer veszteségi teljesítménye	~P <sub>ki</sub> x 0,15	~P <sub>ki</sub> x 0,22	~P <sub>ki</sub> x 0,8

## Korszerű áramellátás további jellemzői

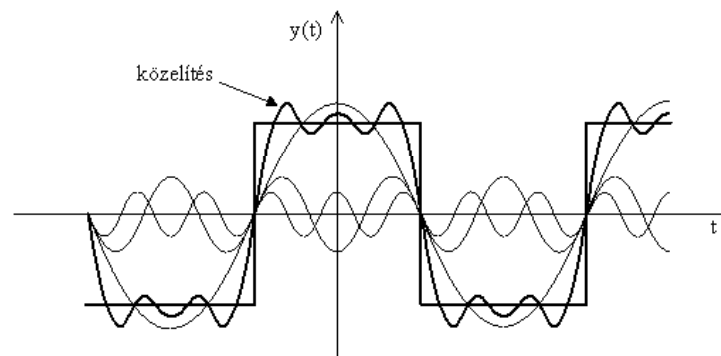
### Elvárható követelmények napjainkban:

- **Nagy teljesítménytényező**
  - Teljesítménytényező:  $\lambda > 0,95$  ( $\lambda = P/S$ )

$$\lambda = \frac{I_1}{\sqrt{\sum_{n=1}^{\infty} I_n^2}} \cos \varphi_1$$

pl. a négyszögjel Fourier-sora:

$$f(t) = \frac{4\hat{U}}{\pi} \left( \sin\omega t + \frac{1}{3} \sin 3\omega t + \frac{1}{5} \sin 5\omega t + \dots \right)$$

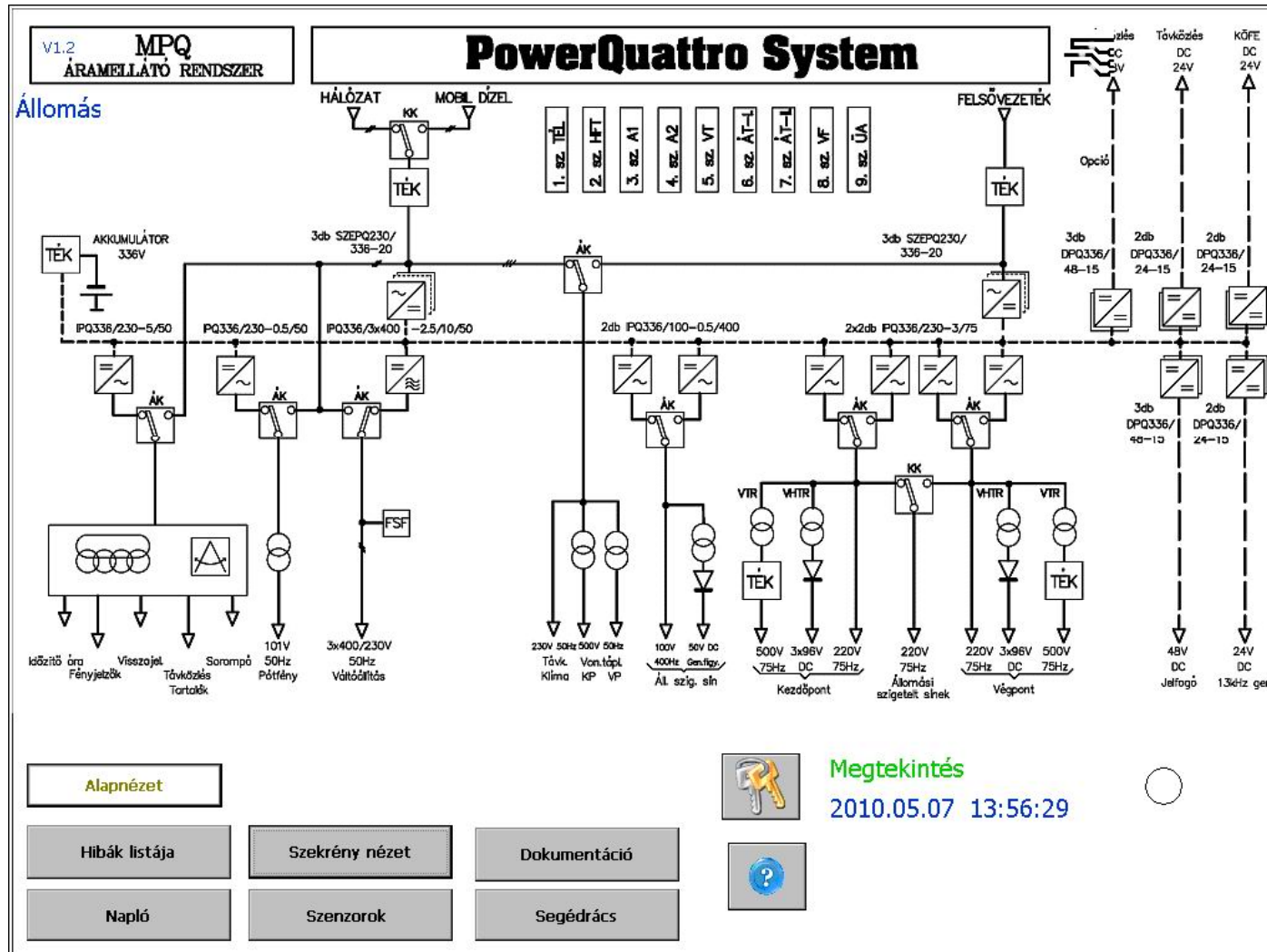


## Korszerű áramellátás további jellemzői

- ***Könnyen áttekinthető felügyeleti rendszer kijelzővel***
  - Érintőképernyős vagy monitor megjelenítővel
  - Hibajelzések átláthatósága
  - Állapotjelzések szemléletes megjelenítése
  - Modulok belső információinak lekérdezhetősége
  - Részletes eseménynaplózás
  - Hibajelzések tilthatósága
  - Dokumentáció megjelenítése
  - Többszintű jogosultsági rendszer

# Korszerű áramellátás további jellemzői (felügyelet)

## ➤ Áttekinthető áramellátó rendszer



# Korszerű áramellátás további jellemzői (felügyelet)

## ➤ Aktív hibák megjelenítése

The screenshot displays the 'PowerQuattro System' monitoring interface. At the top, it shows 'V1.2 MPQ ÁRAMELLÁTÓ RENDSZER' and 'PowerQuattro System'. On the right, there are status indicators for 'Állás' (Status), 'Tápközlés' (Power supply), and 'KÖFE' (DC 24V). The main area is titled 'Hibák' (Faults) and includes a status indicator 'Nincs kikapcsolt érzékelő' (No disabled sensors) and 'Letiltott érzékelő: 4 db' (Disabled sensors: 4 units). Below this, a table lists active faults:

Hiba megnevezése	Hiba kezdete	Állapot
Felsővezetési feszültség hiba (A02) (2.FVH)	2010.05.10 12:12:20	Hiba
Hálózati feszültség hiba (HFT/A01 vagy AT-I/RE11) (6.HH)	2010.05.10 12:12:20	Hiba
Szükségüzem: HÁL és FV egyidejűleg minőséghibás (SZU1)	2010.05.10 12:12:21	Zavar
Szükségüzem: akkumulátortöltő rendszerhiba (SZU2)	2010.05.10 12:12:21	Hiba
Szükségüzem: akkumulátortöltő rendszerhiba (SZU3)	2010.05.10 12:12:21	Hiba

At the bottom of the interface, there are navigation buttons for 'Napló' (Log), 'Szenzorok' (Sensors), and 'Segédrács' (Auxiliary grid), along with a 'Frissít' (Refresh) button and a power icon.

# Korszerű áramellátás további jellemzői (felügyelet)

## ➤ Hibanaplózás

Idő	Esemény	S..	Érzékelő	Azon
05.07 08:48:01	Program indul	0		
05.07 08:50:01	Hiba	1	SZEPQ230/336-20 1.modul üzemen kívül	2.SZEUK1
05.07 08:50:01	Hiba	2	SZEPQ230/336-20 2.modul üzemen kívül	2.SZEUK2
05.07 08:50:01	Hiba	3	SZEPQ230/336-20 3.modul üzemen kívül	2.SZEUK3
05.07 08:50:01	Hiba	4	SZEPQ230/336-20 4.modul üzemen kívül	2.SZEUK4
05.07 08:50:01	Hiba	5	SZEPQ230/336-20 5.modul üzemen kívül	2.SZEUK5
05.07 08:50:01	Hiba	6	SZEPQ230/336-20 6.modul üzemen kívül	2.SZEUK6
05.07 08:50:01	Hiba	2	2.PKOMM Szekrény kommunikációs hiba	2.PKOMM
05.07 08:50:01	Hiba	5	5.PKOMM Szekrény kommunikációs hiba	5.PKOMM
05.07 08:50:01	Hiba	6	6.PKOMM Szekrény kommunikációs hiba	6.PKOMM
05.07 08:50:01	Hiba	7	7.PKOMM Szekrény kommunikációs hiba	7.PKOMM
05.07 08:50:01	Hiba	2	Hálózati akkumulátortöltő rendszerhiba	2.SZERH1
05.07 08:50:01	Hiba	2	Felsővezetéki akkumulátortöltő rendszerhiba	2.SZERH2
05.07 08:50:01	Hiba		Szükségüzem: akkumulátortöltő rendszerhiba	SZU2
05.07 08:50:01	Hiba		Szükségüzem: akkumulátortöltő rendszerhiba	SZU3
05.07 08:50:02	Hiba		Bates kommunikációs hiba	BATES_K
05.07 11:34:38	Zavar		CANBUS hiba	BUS
05.07 13:50:22	Program indul	0		
05.07 13:50:23	Hiba elmúlt		Bates kommunikációs hiba	BATES K

## Korszerű áramellátás további jellemzői

- **Akkumulátor diagnosztika**
  - Akkumulátor blokkok feszültségének ellenőrzése
  - Akkumulátor telepek áramának ellenőrzése
  - Akkumulátor telepek hőmérsékletének ellenőrzése
  - Kapacitásvizsgálat manuális és beállítható indítással
  - Mért eredmények megjelenítése a kijelzőn
  - Mért eredmények naplózása

## Korszerű áramellátás további jellemzői (akkumulátor diagnosztika)

### ➤ *Akkumulátor kapacitását befolyásolja:*

- Kapacitást tartósan befolyásolja:
  - Akkumulátor telep életkora, tartós környezeti hőmérséklete
  - Akkumulátor telep kisütési ciklusának száma
- Aktuális kapacitást befolyásolja:
  - Akkumulátor telep terhelő árama
  - Akkumulátor telep végkisütési feszültsége
  - Akkumulátor telep hőmérséklete

# Korszerű áramellátás további jellemzői (akkumulátor diagnosztika)

## ➤ Akkumulátor diagnosztika menürendszer

The screenshot shows the 'Bates' menu in the 'PowerQuattro System' software. The interface includes a table for battery status, control buttons, and a detailed status report for 'Telep -1 státusza'.

Ni	Id	Gyáriszám	Státusz
1			
2			

Buttons: Státusz, Rendszerállapot lekérése, Konfiguráció, Mért értékek, Napló

Telepáram (2perces átlag): 0.00  
Telephőmérséklet (2 perces): .

### Telep -1 státusza


Feszültség alacsony	Nem
Feszültség magas	Nem
Asszimetria magas	Nem
Átlaghőmérséklet magas	Nem
Elvégezetlen kapacitásvizsgálat	Nem
Akkumulátor kapacitás hiba	Nem
Kritikus telepkapacitás hiba	Nem
Mérőmodul hiba	Nem
Kapacitásvizsgálat folyamatban	Nem

Buttons at the bottom: Aktív hibák tiltása, Idő beállítás, Jelszó változtatás



# Korszerű áramellátás további jellemzői (távdiagnosztika)

## ➤ Megjelenítés állomásonként


BITÁT-PQ
Biztosítóberendezés és távközlési felügyelet

Menü

- Áttekintés
- Naplók
- Törzsadatok
- Jelszó változtatás
- Rendszer
- Kilépés

Áttekintés Minden berendezés ▾

Név	Berendezés típusa	Központ	Utolsó kapcsolat	Állapot
1 Balatonboglár	Biztosító berendezés	Pécs	2013-01-07 14:10:24	Rendben
2 Balatonfenyves	Biztosító berendezés	Pécs	2013-10-13 11:32:19	Rendben
3 Barcs	Távközlő áramellátó	Pécs	2013-10-13 11:32:01	Rendben
4 Budapest Keleti T	Távközlő áramellátó	Budapest	2013-10-13 11:32:16	Rendben
5 Budapest-Köki	Biztosító berendezés	Budapest	2013-10-13 11:31:37	Rendben
6 Budapest Népliget	Távközlő áramellátó	Budapest	2013-10-13 11:31:24	Rendben
7 Budapest Nyugati I	Távközlő áramellátó	Budapest	2013-10-13 11:31:56	Rendben
8 Budapest Teleki Blanka	Távközlő áramellátó	Budapest	2013-10-13 11:31:00	Rendben
9 Budapest Városliget-Elágazás	Biztosító berendezés	Budapest	2013-10-13 11:31:48	Hiba
10 Cegléd alállomás	Távközlő áramellátó	Budapest	2013-10-13 11:31:22	Rendben
11 Cegléd felvételi	Távközlő áramellátó	Budapest	2013-10-13 11:31:27	Rendben
12 Eperjeske rendező	Távközlő áramellátó	Debrecen	2013-10-13 11:31:29	Rendben
13 Fonyód	Távközlő áramellátó	Pécs	2013-10-13 11:31:06	Rendben
14 Gyékényes	Biztosító berendezés	Pécs	2013-10-13 11:32:11	Rendben
15 Győr új forgalmi ép	Távközlő áramellátó	Budapest	2013-10-13 11:32:09	Rendben
16 Gyula	Távközlő áramellátó	Szeged	2013-10-13 11:31:03	Rendben
17 Kál-Kápolna	Biztosító berendezés	Miskolc	2013-10-13 11:31:58	Rendben
18 Kecskemét	Biztosító berendezés	Szeged	2013-10-13 11:31:16	Rendben
19 Kiscsérpuszta	Biztosító berendezés	Pécs	2013-10-13 11:31:11	Rendben
20 Kiskőrös	Biztosító berendezés	Szeged	2013-10-13 11:31:32	Rendben
21 Kiskundorozsma	Biztosító berendezés	Szeged	2013-10-13 11:32:06	Rendben
22 Kiskunhalas	Biztosító berendezés	Szeged	2013-10-13 11:31:50	Rendben
23 Komoró PQ 1 (24V)	Távközlő áramellátó	Debrecen	2013-10-13 11:32:14	Rendben
24 Komoró PQ 5 (48V)	Távközlő áramellátó	Debrecen	2013-10-13 11:32:03	Rendben
25 Kunszentmárton T	Távközlő áramellátó	Szeged	2013-10-13 11:31:08	Rendben
26 Lepsény	Biztosító berendezés	Pécs	2013-10-13 11:30:50	Rendben
27 Mezőzombor	Biztosító berendezés	Miskolc	2013-10-13 11:30:52	Rendben
28 Miskolc Tiszai pu.	Távközlő áramellátó	Miskolc	2013-10-13 11:31:19	Rendben
29 Pátroha	Biztosító berendezés	Debrecen	2013-10-13 11:31:40	Rendben
30 Pestszentlőrinc alállomás	Távközlő áramellátó	Budapest	2013-10-13 11:31:53	Rendben
31 Pustamonostor	Biztosító berendezés	Budapest	2013-10-13 11:31:34	Rendben
32 Somoskövőújfalú	Távközlő áramellátó	Budapest	2013-10-13 11:30:44	Rendben
33 Szentés I (HPQ)	Távközlő áramellátó	Szeged	2013-10-13 11:32:21	Rendben
34 Szentés II (PQ1)	Távközlő áramellátó	Szeged	2013-10-13 11:31:42	Rendben
35 Szigetvár	Távközlő áramellátó	Pécs	2013-10-13 11:30:55	Rendben
36 Szolnok B épület	Távközlő áramellátó	Budapest	2013-10-13 11:30:58	Rendben
37 Tiszaújváros	Távközlő áramellátó	Miskolc	2013-10-13 11:31:14	Rendben
38 Üzemirányító Központ	Biztosító berendezés	Budapest	2013-07-05 05:30:16	Rendben

Összesen 38 tétel, listázva 1-től 38-ig Lap 1 1-ből



# Korszerű áramellátás további jellemzői (távdiagnosztika)

## ➤ Állomás áramellátásának lekérdezése



BITÁT-PQ

Biztosítóberendezés és távközlési felügyelet

Menü

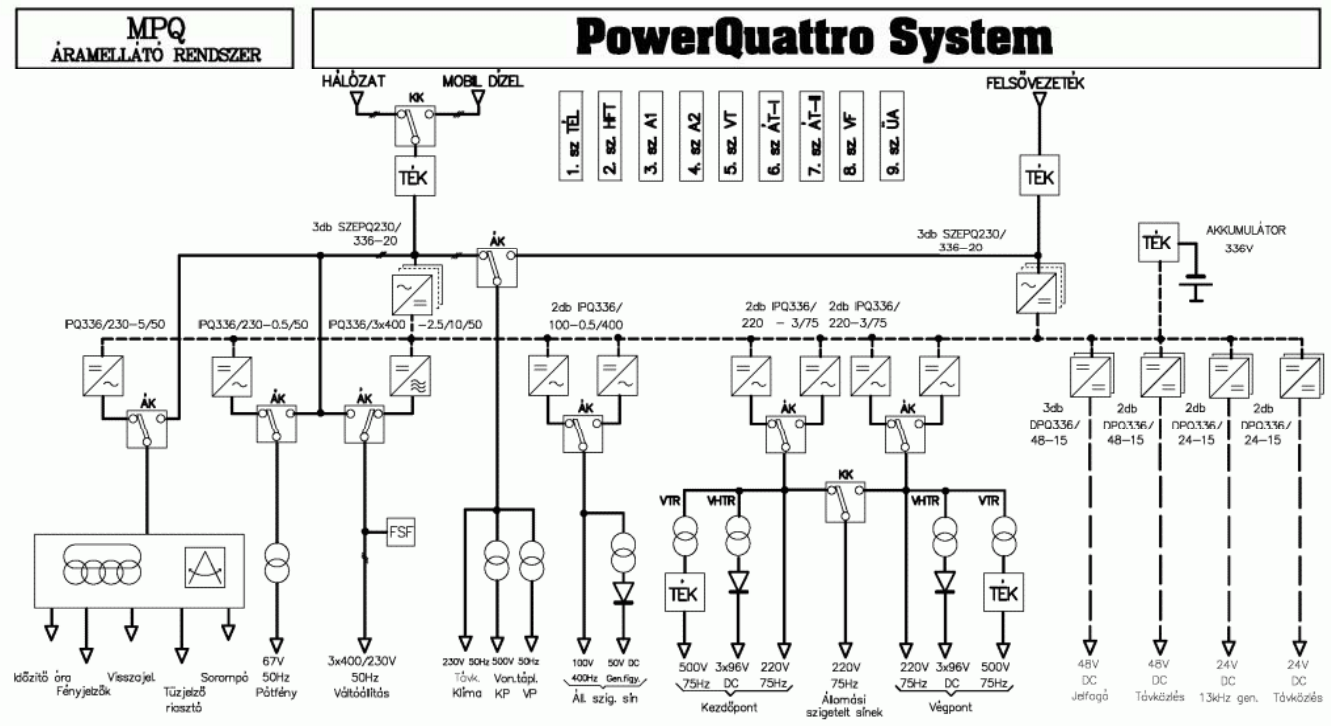
- Sémaábra
- Székény ábra
- Jelzések
- Napló
- Frissítés
- Esemény nyugtázása

Vissza

Segédábrák

Értékesítendő:

Kiskundorozsma Biztosító berendezés



Frissítésig 48 mp



# Köszönöm a figgyelmüket!

